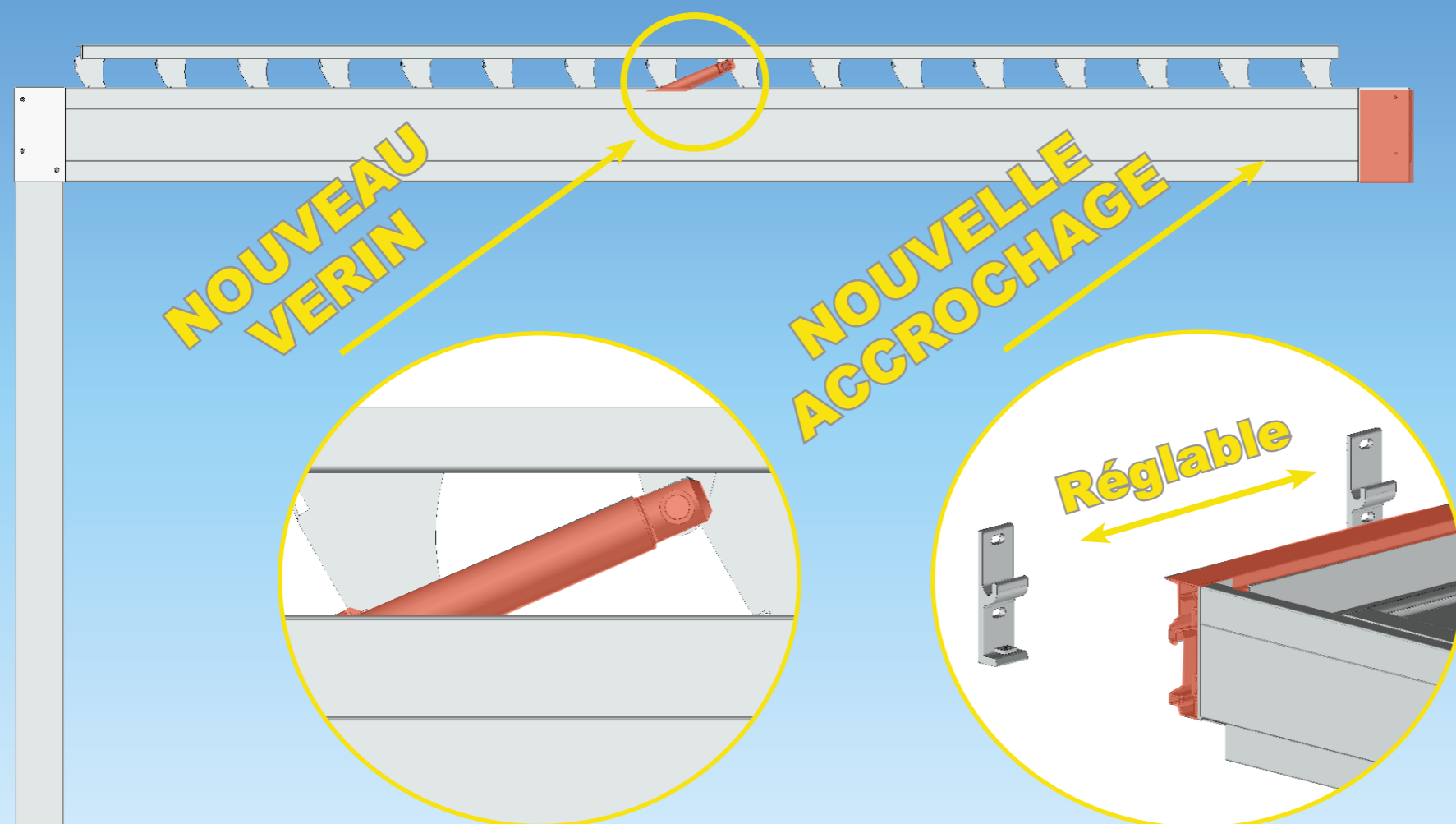


Notre brise-soleil orientable HORIZON est désormais muni d'un vérin électrique robuste et silencieux. Il permet une ouverture des lames en souplesse pour ajuster au mieux l'ensoleillement de votre terrasse (ouverture en 60 secondes).



Le vérin nous permet de manœuvrer un tablier pouvant aller jusqu'à 20m² (4m x 5m) grâce à sa force de 2400N. Il est totalement intégré dans la poutre latérale afin d'être rendu invisible lorsque les lames sont fermées.

Sa fixation est réalisée par la fixation de deux pièces coulissantes dans la poutre et dans le profil de manœuvre (aucune mécanisation).

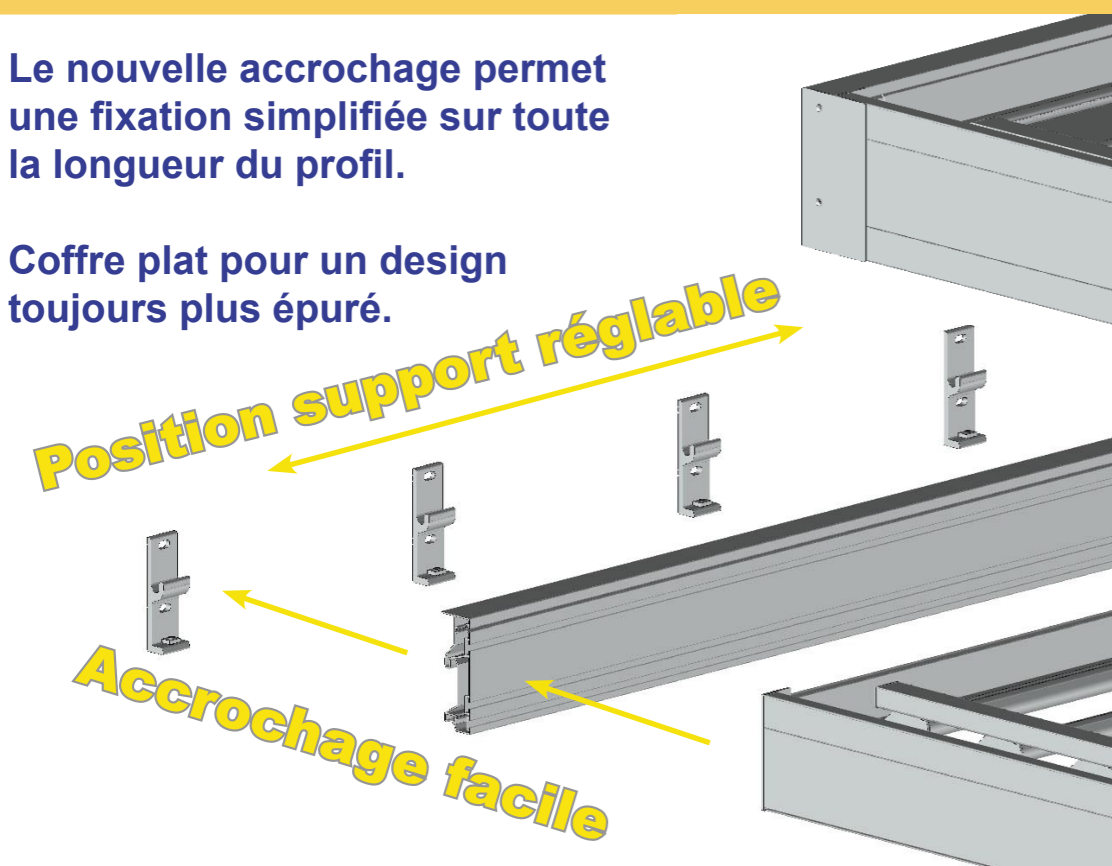
Nouvelle accrochage mural sur toute la longueur de la pergola.
Fixation simplifiée et coffre plat pour un design toujours plus épuré.



ENCORE PLUS D'AVANTAGES...

Le nouveau accrochage permet une fixation simplifiée sur toute la longueur du profil.

Coffre plat pour un design toujours plus épuré.



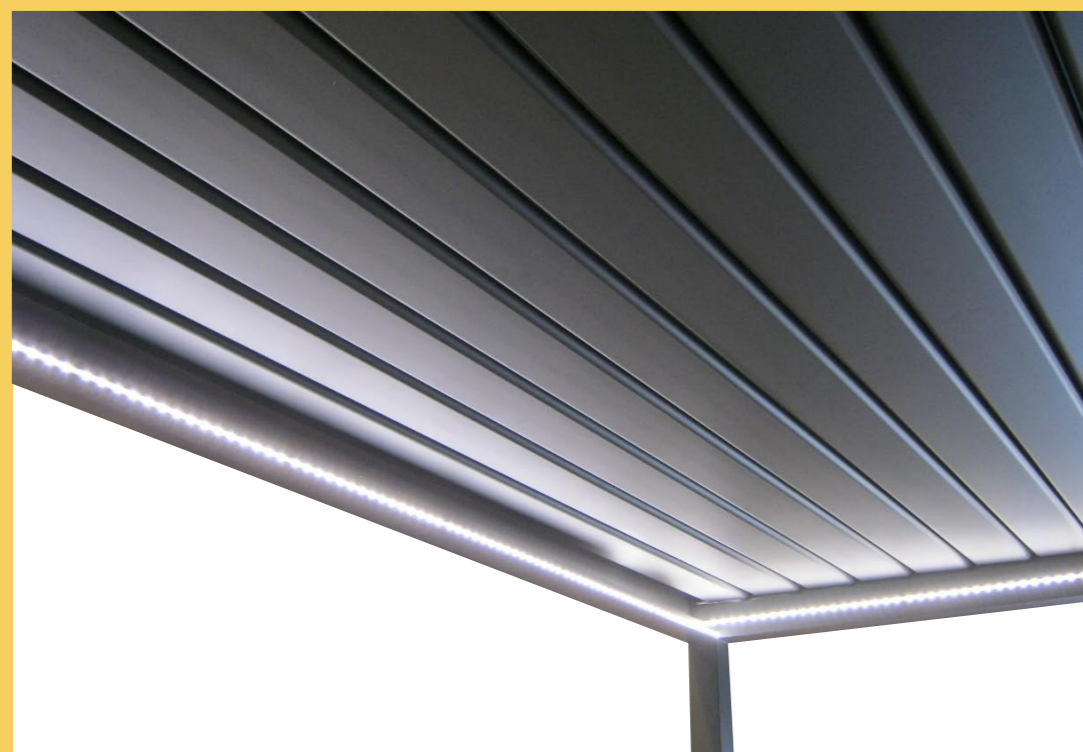
La dimension maxi de chaque module est désormais de 20m².

La pergola peut faire 5m d'avancée en pose parallèle ou 5m de large en pose perpendiculaire (sans pied intermédiaire).



Nouvelle pièce de rotation :

- Montage simple
- Pas de vis apparente
- Standardisation de la réglette haute et basse



Éclairage ruban LED sur les 4 côtés de chaque modules afin d'harmoniser la lumière sous la pergola.

La création de nouvelles poutres de fixation murale permet le positionnement des lames parallèles à la façade « idéal exposition plein sud » ou perpendiculaire à la façade « idéal exposition est ou ouest »

Pose murale lame parallèles à la façade (Pose traditionnelle)



Pose murale lame perpendiculaire à la façade

